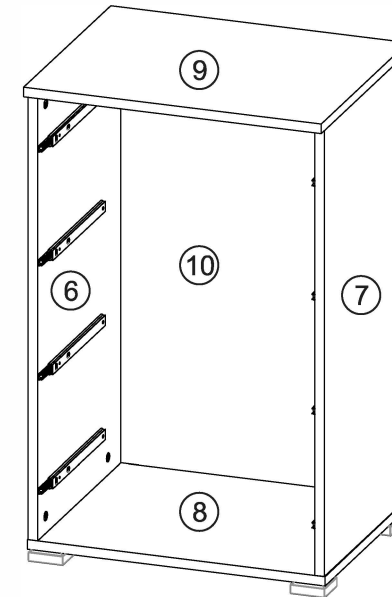
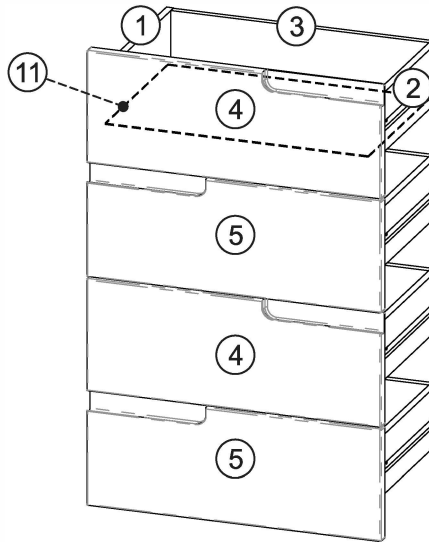
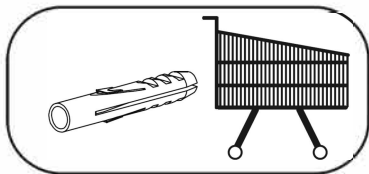


	SELENE	
	2	

- B1** ϕ 8x28 x40
- T1** x8
- M1** x8
- J23** x8
- P2** 3x16 x18
- F37** x4
- S9** 4x16 x8

- R1** 246 x8
- E4** 6.0x8 x16
- A1** M4x9 x8
- L1** x2
- P13** x2
- J12** x1

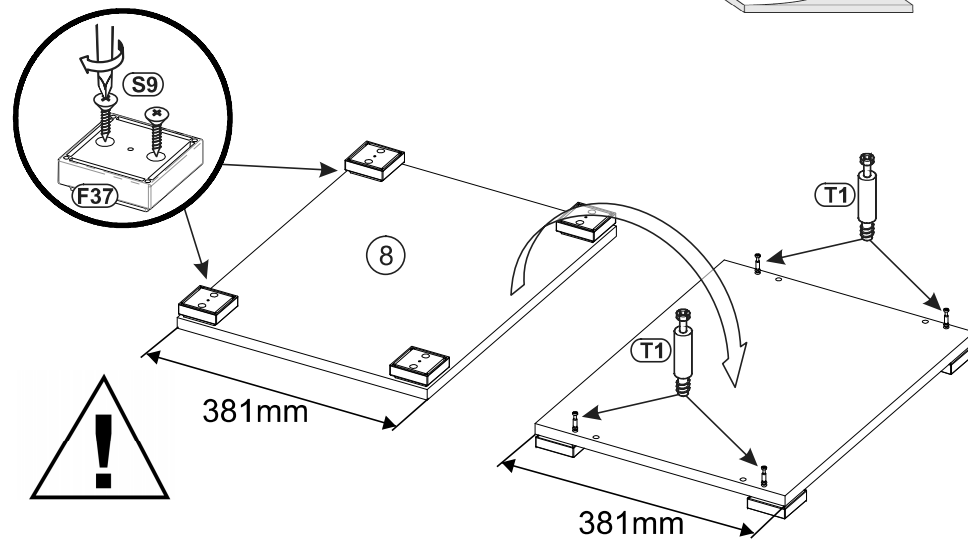
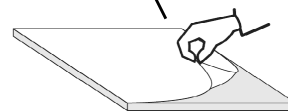
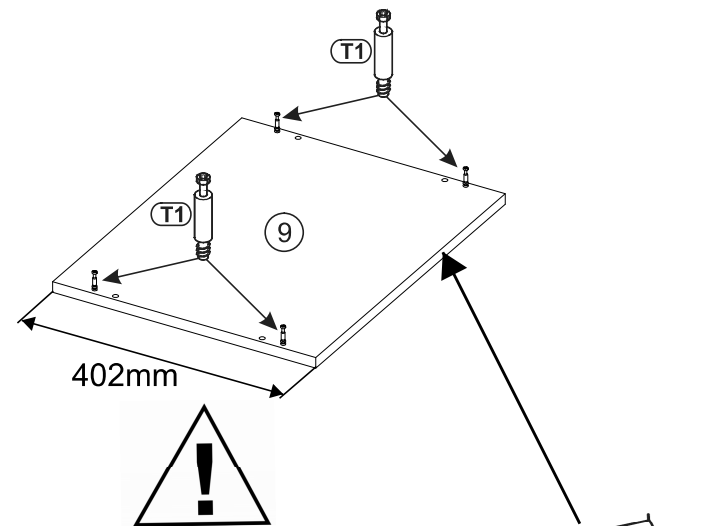
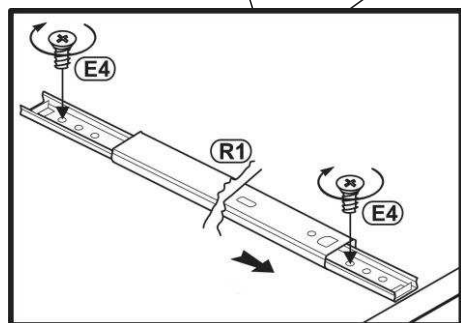
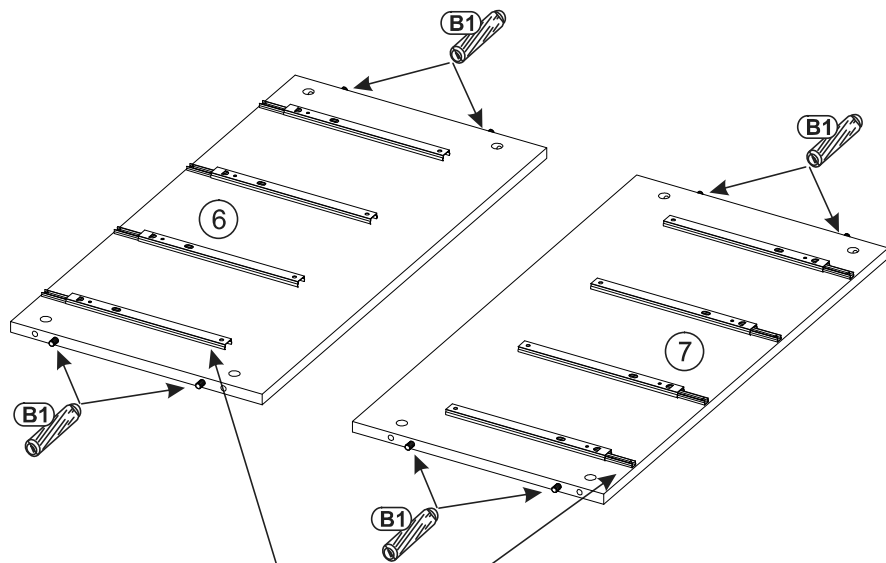
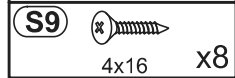
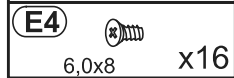
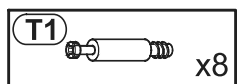
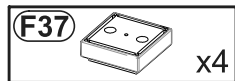
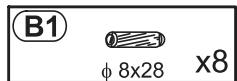


Nr					
1	300	100	12	4	1
2	300	100	12	4	1
3	434	100	12	4	1
4	496	189	18	2	1
5	496	189	18	2	1
6	752	381	16	1	1
7	752	381	16	1	1
8	500	381	16	1	1
9	500	402	16	1	1
10	780	494	2	1	1
11	445	299	2	4	1

0 10 20 30 40 50 60 70 80 90 100 110 120 130 140 150 160 170 180 190 200

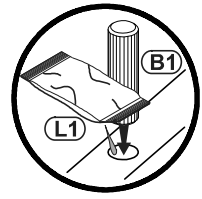


1

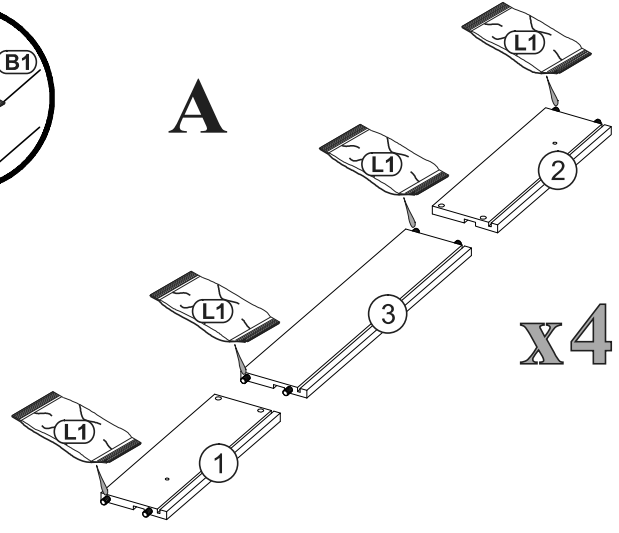


2

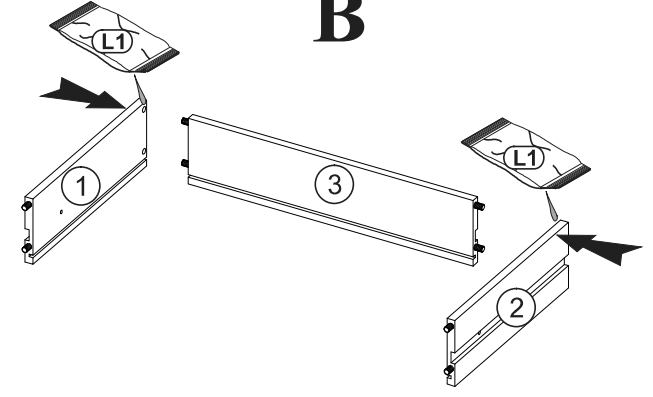
- B1**  $\phi 8 \times 28$ x32
- L1**  x2
- J23**  x8



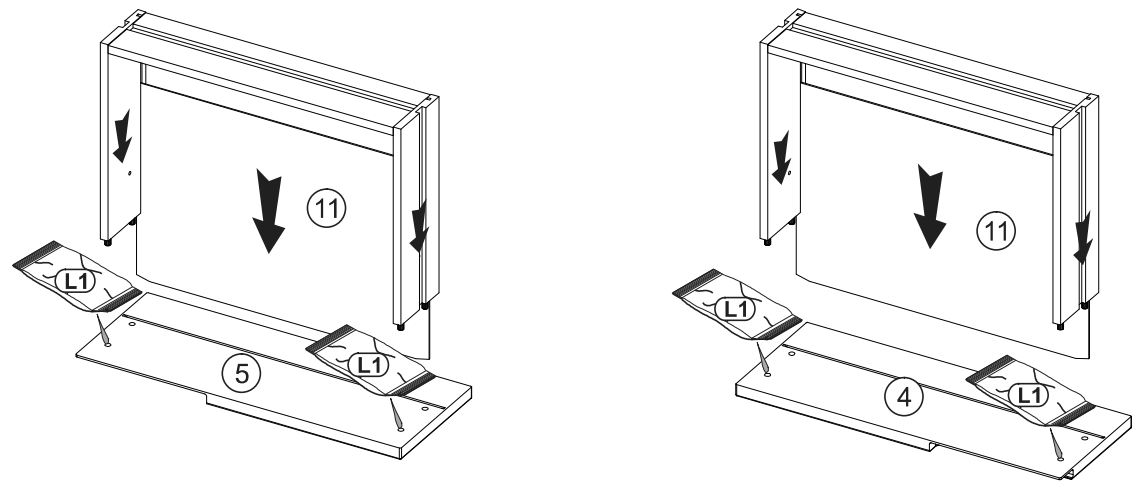
A



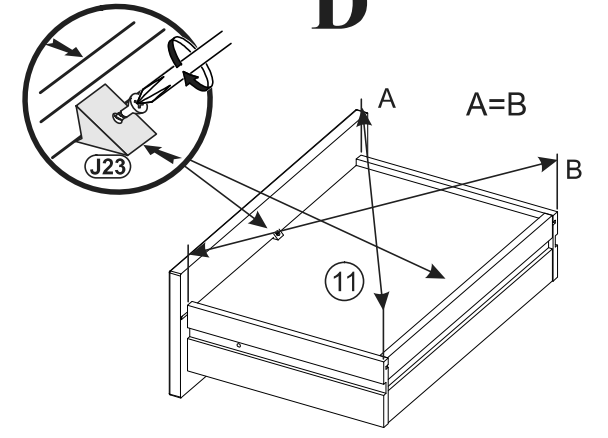
B



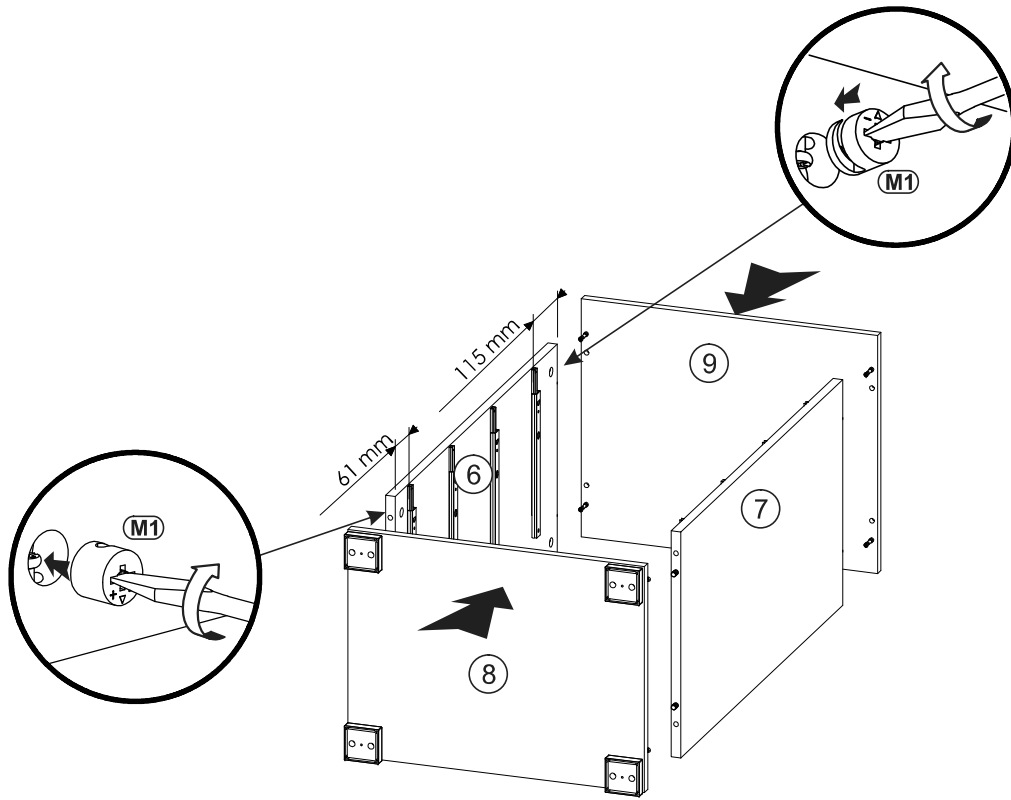
C



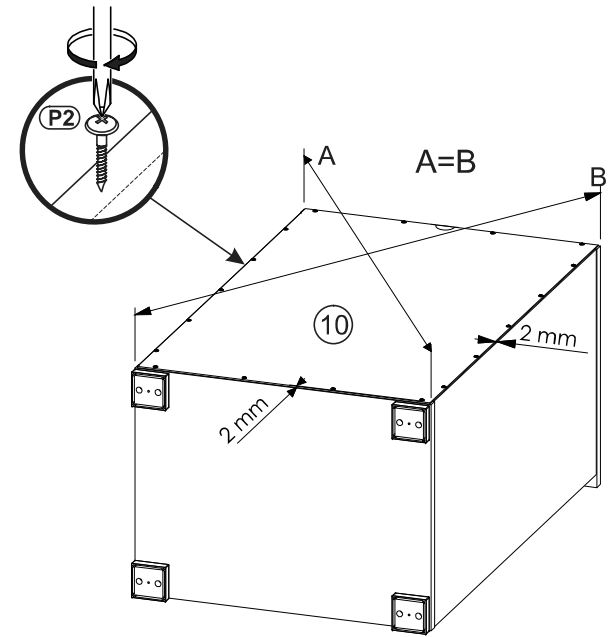
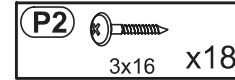
D





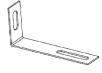
3



4



5

- A1**  M4x9 x8
- P13**  3,5x13 x2
- J12**  x1

